

АВТОМАТИКА ДЛЯ ОТКАТНЫХ ВОРОТ



РУКОВОДСТВО ПО ЭКСПЛУАТАЦИИ



*серия* **R30**

A line drawing of a roller motor unit, shown from a three-quarter perspective. It has a cylindrical body with a mounting bracket on the side. The text "серия R30" is positioned to the right of the unit.

*серия* **H30**

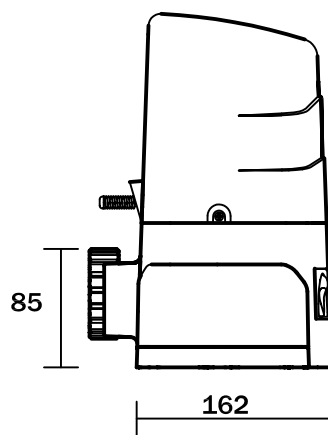
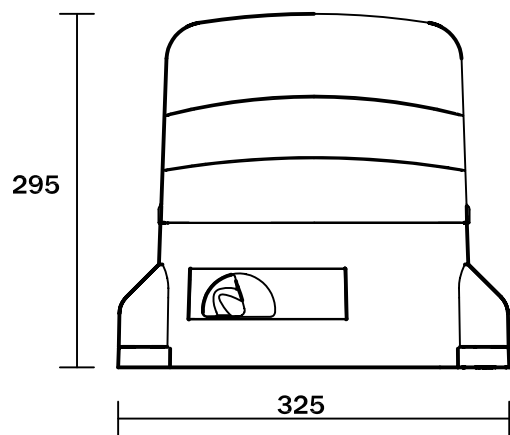
A line drawing of a roller motor unit, similar to the R30 model but with a different mounting bracket design. The text "серия H30" is positioned to the left of the unit.

*серия* **G30**

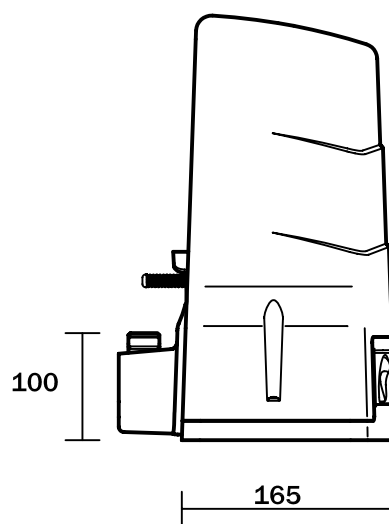
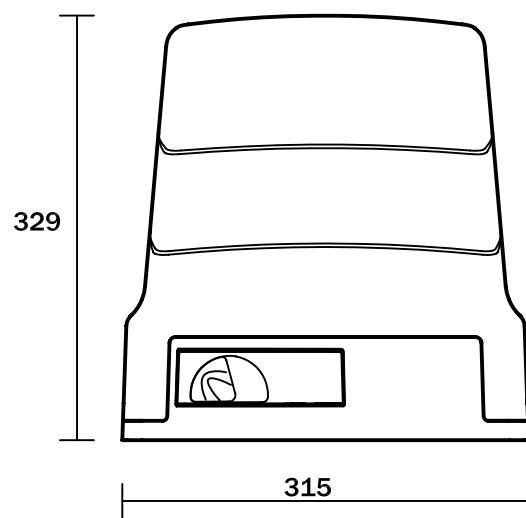
A line drawing of a roller motor unit, shown from a three-quarter perspective. It has a cylindrical body with a mounting bracket on the side. The text "серия G30" is positioned to the left of the unit.

**ГАБАРИТНЫЕ РАЗМЕРЫ**

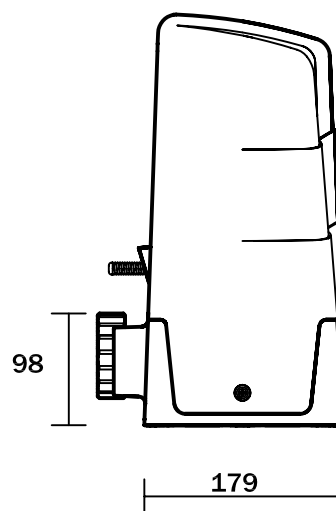
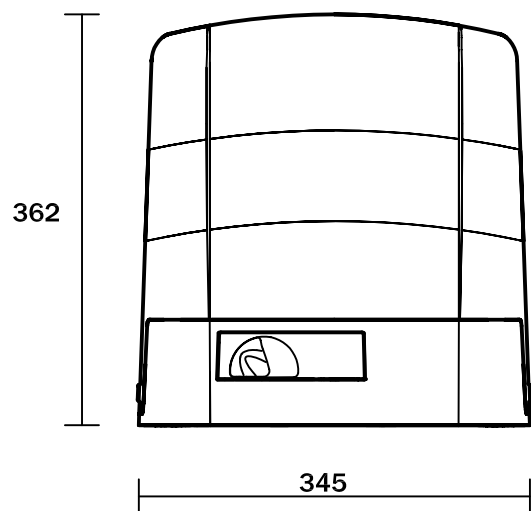
**серия R30**



**серия H30**



**серия G30**



## 1. ВВЕДЕНИЕ



Электромеханические приводы серии 30 (R30, G30, H30) разработаны для автоматизации откатных ворот со створками весом до 2500 кг. Соответствие требованиям европейских стандартов является гарантией высокого качества работы автоматики Roger.

Микропроцессорная логика предоставляет широкий набор специализированных функций управления, удовлетворяющий требованиям самого взыскательного заказчика. Благодаря встроенной плате управления существенно упрощаются все монтажные работы и электрические подключения. Для дополнительной защиты от неблагоприятных внешних воздействий электронная плата закрыта пластиковой крышкой.

Безопасность работы ворот реализована посредством входящего в стандартную комплектацию энкодера, постоянно контролирующего движение створки и обеспечивающего её остановку или обратный ход при наличии препятствия. Кроме того, энкодер позволяет активизировать режимы плавной остановки ворот при завершении циклов открывания и закрывания.

Самоблокирующийся редуктор гарантирует запираение ворот, исключая необходимость установки дополнительных замков. На случай отсутствия напряжения в электросети для открывания ворот вручную, предусмотрена практичная рукоятка разблокировки, отпирающаяся персональным ключом.

Положение привода относительно монтажного основания регулируется стальными шпильками в шести точках. Удлиненная форма пазов под анкерные болты позволяет изменять площадь контакта ведущей шестерни с зубчатой рейкой ворот. Таким образом достигается абсолютная устойчивость и отсутствие вибраций в системе.

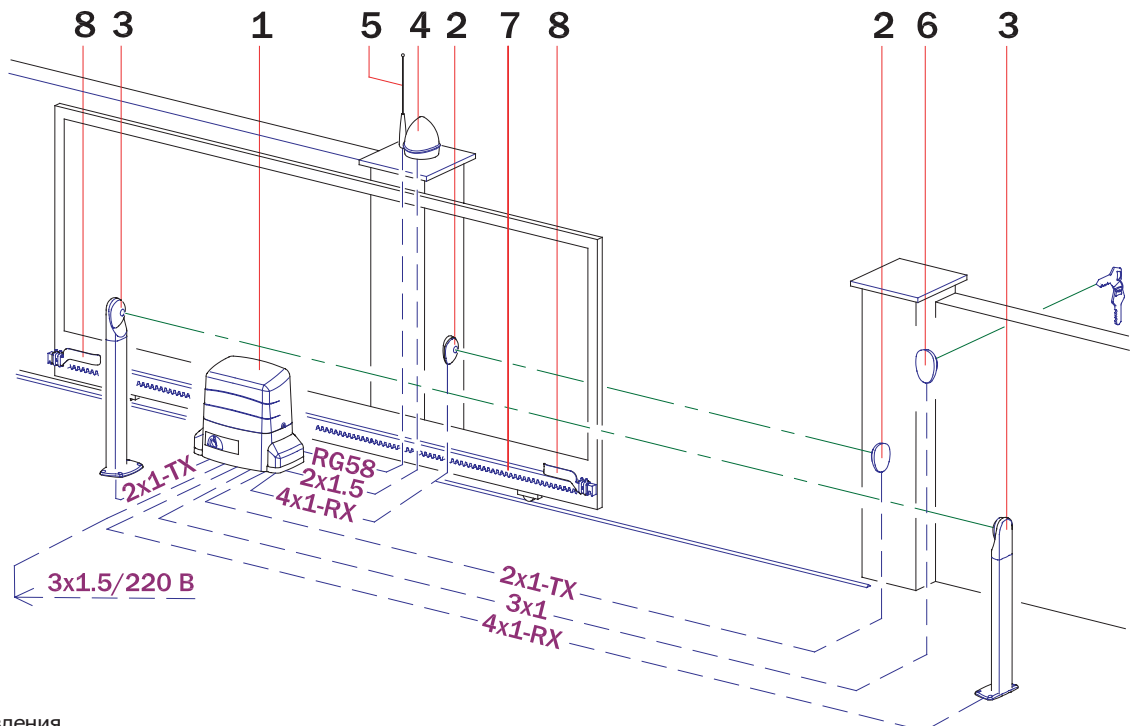
Свободное вращение ведущего вала редуктора обеспечено применением радиальных подшипников качения. Для уменьшения трения, а следовательно, нагрева и износа деталей, червяк и промежуточная шестерня выполнены соответственно из стали и бронзы, что существенно увеличивает КПД привода.

На воротах, автоматизированных приводами с механическими концевыми выключателями, наледи на зубчатой рейке, образующиеся при неблагоприятных погодных условиях, могут вызывать смещение положения остановки ворот. Подобные случайности исключены для моделей серии 30 оснащённых магнитными концевиками. Постоянные магниты абсолютно надёжно и точно позиционируют крайние точки хода створки.

## 2. МАКСИМАЛЬНАЯ КОМПЛЕКТАЦИЯ

По окончании установки отдельных частей все в совокупности должно выглядеть примерно, как показано на рисунке.

Эта схема показывает только возможное расположение элементов. Только основательный анализ опасности, которую могут создать автоматические ворота и правильная оценка требований пользователя могут определить, какие следует установить элементы и в каком количестве.



1. Привод.
2. Фотозлементы.
3. Фотозлементы.
4. Сигнальная лампа.
5. Антенна радиуправления.
6. Ключ-кнопка.
7. Рейка.
8. Пластины концевых выключателей.

### 3. ТЕХНИЧЕСКИЕ ХАРАКТЕРИСТИКИ

Модель	R30/ 403(4)	R30/ 803(4)	H30/ 424	H30/ 603	G30/ 1503(4)	G30/ 1803(4)	G30/ 2203(4)	G30/ 2501
Класс защиты (IP)	54	54	44	44	44	44	44	44
Электропитание мотора (В/ Гц)	~220/50	~220/50	~220/50	~220/50	~220/50	~220/50	~220/50	~220/50
Номинальная мощность (Вт)	300	400	210	260	480	520	580	630
Ток (А)	2,6	3,3	-	-	-	-	-	-
Интенсивность использования (%)	50	50	50	50	50	50	50	50
Термопредохранитель мотора (°C)	140	140	150	150	150	150	150	150
Тяговое усилие (Н)	480	850	250	320	1050	1200	1500	1650
Масса полотна ворот (кг)	400	800	400	600	1500	1800	2200	2500
Скорость движения ворот (м/мин)	10,5	10,5	9,5	9,5	9,5	9,5	9,5	9,5
Масса привода (кг)	11	13	10	10	12	12	12	12
Диапазон рабочих температур (°C)	-25-+70	-25-+70	-25-+70	-25-+70	-25-+70	-25-+70	-25-+70	-25-+70

### 4. АРТИКУЛЫ

Артикул	Описание
R30/403	Привод ~220 В с механическими концевыми выключателями, для откатных ворот весом до 400 кг, встроенный блок управления и трансформатор
R30/404	Привод ~220 В с магнитными концевыми выключателями, для откатных ворот весом до 400 кг, встроенный блок управления и трансформатор
R30/803	Привод ~220 В с механическими концевыми выключателями, для откатных ворот весом до 800 кг, встроенный блок управления и трансформатор
R30/804	Привод ~220 В с магнитными концевыми выключателями, для откатных ворот весом до 800 кг, встроенный блок управления и трансформатор
R30/1203	Привод ~220 В с механическими концевыми выключателями, для откатных ворот весом до 1200 кг, встроенный блок управления и трансформатор
R30/1204	Привод ~220 В с магнитными концевыми выключателями, для откатных ворот весом до 1200 кг, встроенный блок управления и трансформатор
G30/1503	Привод ~220 В с механическими концевыми выключателями, для откатных ворот весом до 1500 кг, встроенный блок управления и трансформатор
G30/1504	Привод ~220 В с магнитными концевыми выключателями, для откатных ворот весом до 1500 кг, встроенный блок управления и трансформатор
G30/1803	Привод ~220 В с механическими концевыми выключателями, для откатных ворот весом до 1800 кг, встроенный блок управления и трансформатор
G30/1804	Привод ~220 В с магнитными концевыми выключателями, для откатных ворот весом до 1800 кг, встроенный блок управления и трансформатор
G30/2203	Привод ~220 В с механическими концевыми выключателями, для откатных ворот весом до 2200 кг, встроенный блок управления и трансформатор
G30/2204	Привод ~220 В с магнитными концевыми выключателями, для откатных ворот весом до 2200 кг, встроенный блок управления и трансформатор
G30/2501	Привод ~220 В с механическими концевыми выключателями, для откатных ворот весом до 2500 кг, встроенный блок управления и трансформатор
H30/423	Привод ~220 В с механическими концевыми выключателями, для откатных ворот весом до 400 кг, встроенный блок управления и трансформатор
H30/424	Привод ~220 В с магнитными концевыми выключателями, для откатных ворот весом до 400 кг, встроенный блок управления и трансформатор
H30/603	Привод ~220 В с механическими концевыми выключателями, для откатных ворот весом до 600 кг, встроенный блок управления и трансформатор
H30/604	Привод ~220 В с магнитными концевыми выключателями, для откатных ворот весом до 600 кг, встроенный блок управления и трансформатор
GA550	Стальная оцинкованная зубчатая рейка 22*22*1000 мм, крепление на сварку, модуль зубьев 4
GA551	Стальная оцинкованная зубчатая рейка 30*12*1000 мм, 3 отверстия на метр, крепление на болты, в комплекте с крепежом, модуль зубьев 4
GA552	Нейлоновая зубчатая рейка 25*20*1000 мм, 4 крепёжных проушины на метр, крепление на болты, модуль зубьев 4
GA553	Нейлоновая зубчатая рейка 25*20*1000 мм, 6 крепёжных проушин на метр, крепление на болты, модуль зубьев 4
MC752	Комплект механических концевых выключателей
MC754	Комплект магнитных концевых выключателей

## 5. ПОДГОТОВКА К МОНТАЖУ

Для безопасной и эффективной работы привода тщательно изучите данное руководство.

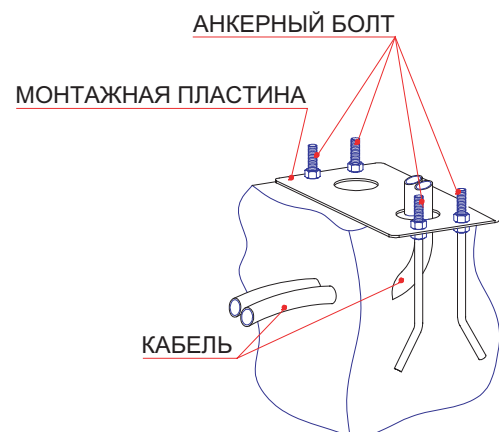
Перед тем как приступить к монтажу убедитесь в соблюдении следующих условий:

1. Конструкция ворот должна быть прочной и жёсткой, предусматривать установку автоматики. Ворота должны легко и равномерно закрываться и открываться вручную. Не должно быть препятствий мешающих движению ворот.
2. Грунт должен быть достаточно прочным и стабильным для заливки фундамента.
3. На месте котлована не должно быть труб или электрических кабелей.
4. Если двигатель не защищен от проезжающего транспорта, установите соответствующие средства защиты от случайного удара.
5. Установите механические упоры в конечных положениях движения ворот.
6. Заземлите привод.
7. Прокладку кабелей и осуществление монтажных работ должен осуществлять специально обученный персонал с соблюдением требований безопасности.

## 6. МОНТАЖ ОСНОВАНИЯ

Монтажная пластина с анкерами и закладные элементы для прокладки электрических кабелей должны быть утоплены в бетонное основание и располагаться согласно нижеприведённому рисунку.

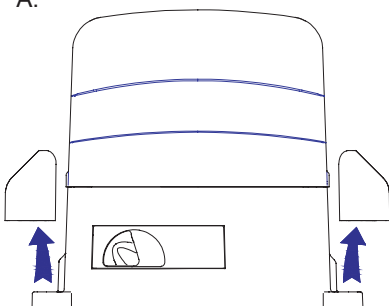
1. Подготовьте бетонное основание соответствующее габаритным размерам монтажной пластины. Бетонное основание должно возвышаться на 50 мм над поверхностью земли. Используйте кожух для прокладки кабеля.
2. Установите монтажную пластину на основание. Вставьте болты в предназначенные для них отверстия и заверните на них гайки, закрепив основание.



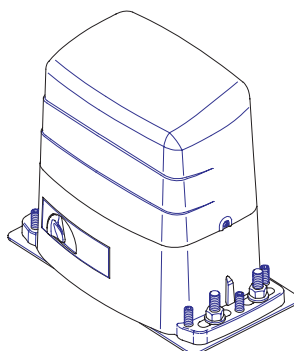
## 7. МОНТАЖ ПРИВОДА

1. Снимите крышки как показано на рисунке А.
2. Расположите привод на монтажном основании. Во время этой процедуры, проведите кабели через отверстие в нижней части корпуса двигателя. Проведите кабели к блоку управления.
3. Закрепите привод на монтажном основании, используя шайбы и гайки из комплекта, как показано на рисунке Б.
4. Отрегулируйте горизонтальность привода используя регулировочные гайки, как показано на рисунке В.

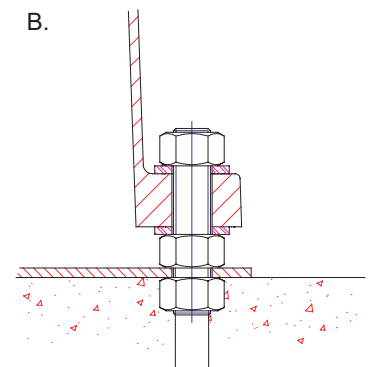
А.



Б.



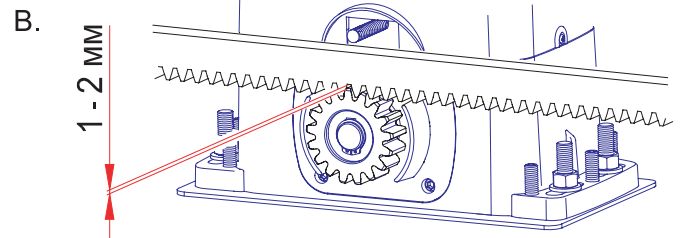
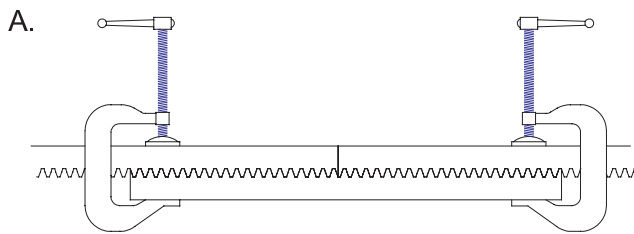
В.



## 8. МОНТАЖ ЗУБЧАТОЙ РЕЙКИ

1. Вручную переведите створку в закрытое положение.
2. Положите первую часть рейки на шестерню и приложите втулки между рейкой и воротами так, чтобы они совпали с верхней частью паза рейки.
3. Отметьте точку сверления на воротах. Просверлите отверстие диаметром 6,5 мм и нарежьте резьбу с помощью метчика М8. Закрутите болт.
4. Вручную передвиньте створку, контролируя, чтобы рейка оставалась на шестерне, и повторите операцию 3.
5. Присоедините еще один реечный элемент вплотную к предыдущему, используя контррейку выровняйте зубья стыкуемых реек как показано на рисунке А.
6. Передвиньте ворота вручную и выполните все операции также, как и для первого элемента. Установите подобным образом все части рейки.
7. Отрегулируйте высоту привода. Чтобы обеспечить правильное зацепление рейки с шестерней, опустите привод на 1,5 мм. Расстояние между рейкой и шестерней на всей длине рейки должно быть от 1 до 2 мм.
8. Проверьте, чтобы ворота достигали механических упоров, и чтобы во время движения ворот не было никакого трения.

**ПРИМЕЧАНИЕ.** Не смазывайте рейку и шестерню. Не приваривайте рейки к втулкам или друг к другу.



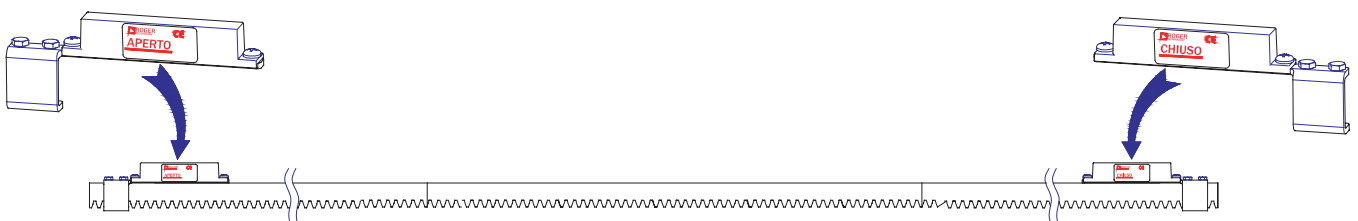
## 9. НАСТРОЙКА МАГНИТНЫХ КОНЦЕВЫХ ВЫКЛЮЧАТЕЛЕЙ

Перед началом настройки осуществите электрическое подключение электронной платы блока управления и концевых выключателей к плате блока управления при выключенном напряжении и в соответствии с инструкцией по электрическому подключению.

Привод оборудован магнитоуправляемыми контактами (герконами), которые следят за перемещением магнитов прикрепленных к рейке и передают команду на остановку ворот. О состоянии геркона сигнализирует светоиндикаторный диод на плате блока управления привода. Замкнутому контакту соответствует горящий индикатор. Контакты концевых выключателей нормально-замкнуты и в промежуточных положениях ворот на плате блока управления горят индикаторы FCA и FCC. При установке ворот в открытое положение должен гаснуть индикатор FCA, а в закрытое - индикатор FCC.

Для установки магнитных пластин концевых выключателей выполните следующее:

1. Установите магнитную пластину концевого выключателя на рейке, используя прижимные винты с гнездом под шестигранник.
2. Разблокируйте привод (см. гл. "Аварийный ручной расцепитель").
3. Вручную переместите ворота в открытое положение, оставив 2-5 см до механического упора.
4. Включите питание платы блока управления.
5. Перемещайте магнитную пластину концевого выключателя в направлении открытия ворот до тех пор, пока геркон не перейдет в режим OFF - светодиод FCA погаснет (о состоянии геркона сигнализирует светоиндикаторный диод на плате блока управления привода. Замкнутому контакту соответствует горящий индикатор. Контакты концевых выключателей нормально-замкнуты).
6. Сдвиньте пластину в том же направлении еще на 45 мм и закрепите ее на рейке.
7. Переместите ворота в закрытое положение, оставив 2-5 см до механического упора.
8. Установите магнитную пластину концевого выключателя на закрывание ворот. Когда микровыключатель перейдет в режим OFF - светодиод FCC погаснет.
9. Чтобы обеспечить качественное функционирование системы, оставляйте, по крайней мере, 2 см от ворот до механического упора в крайних положениях ворот. Расстояние от привода до магнитной пластины концевого выключателя должно быть не менее 5 мм. Проведите несколько полных циклов работы и проверьте функционирование автоматической системы.





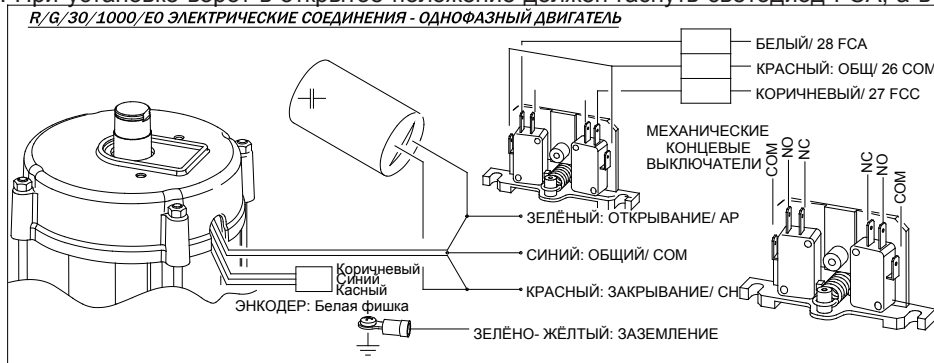
## 10. НАСТРОЙКА МЕХАНИЧЕСКИХ КОНЦЕВЫХ ВЫКЛЮЧАТЕЛЕЙ

Перед началом настройки осуществите электрическое подключение электронной платы блока управления и концевых выключателей к плате блока управления при выключенном напряжении, в соответствии с инструкцией по электрическому подключению.

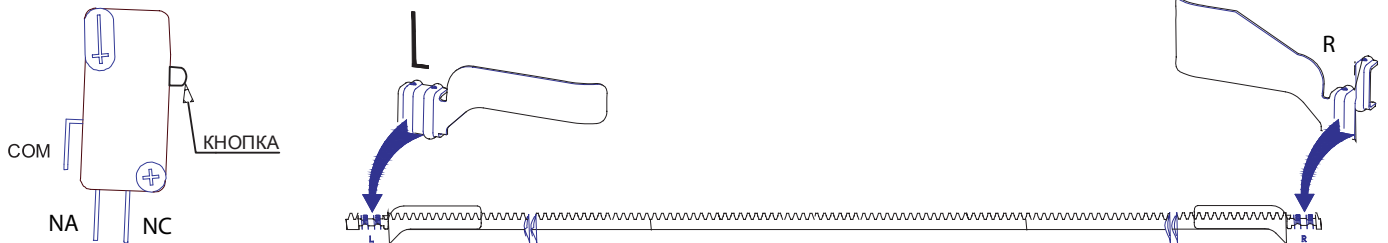
В состав привода входят два концевых выключателя - на открывание и закрывание (AP, CH).

Концевые выключатели подсоединены к плате управления. Концевой выключатель представляет собой трёхконтактный микропереключатель с общим (COM), нормально-замкнутым (N.C.) и нормально-разомкнутым (N.A.) контактами. Нормально-разомкнутый контакт обычно не используется. Электрическая цепь между общим и нормально-замкнутым контактами размыкается при нажатии на пружинную кнопку микропереключателя и в соответствии с этим процессор обесточивает двигатель.

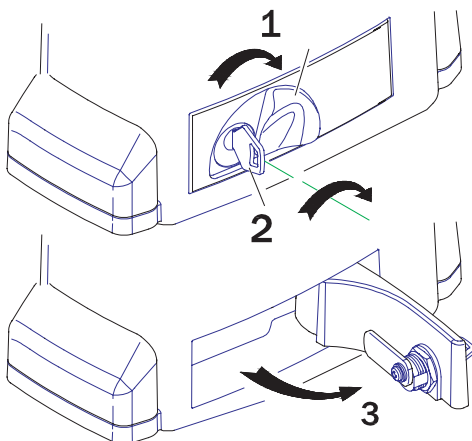
О состоянии контакта выключателя сигнализирует светодиод на плате управления. Замкнутому контакту соответствует горящий индикатор. Контакты концевых выключателей нормально-замкнуты и в среднем положении ворот на плате горят светодиоды FCA и FCC. При установке ворот в открытое положение должен гаснуть светодиод FCA, а в закрытое - светодиод FCC.



1. Установите прижимную пластину концевой выключателя на рейке, используя винты с гнездом под шестиграннык.
2. Разблокируйте привод (см. гл. "Аварийный ручной расцепитель").
3. Вручную переместите ворота в открытое положение, оставив 2-5 см до механического упора.
4. Включите питание платы блока управления.
5. Перемещайте прижимную пластину концевой выключателя в направлении открывания ворот до тех пор, пока пружина не подожмётся и микровыключатель не перейдет в режим OFF - светодиод FCA погаснет.
6. Сдвиньте пластину в том же направлении еще на 45 мм и закрепите ее на рейке.
7. Переместите ворота в закрытое положение, оставив 2-5 см до механического упора.
8. Установите прижимную пластину концевой выключателя на закрывание ворот. Когда пружина подожмётся и микровыключатель перейдет в режим OFF - светодиод FCC погаснет.
9. Чтобы обеспечить качественное функционирование системы, оставляйте, по крайней мере, 2 см от ворот до механического упора в крайних положениях ворот. Расстояние от привода до магнитной пластины концевой выключателя должно быть не менее 5 мм. Проведите несколько полных циклов работы и проверьте функционирование автоматической системы.



## 11. АВАРИЙНЫЙ РУЧНОЙ РАСЦЕПИТЕЛЬ



В случае отключения питающего напряжения или неисправности воротами можно управлять вручную. Переведите ворота на ручное управление используя аварийный ручной расцепитель:

1. Отодвиньте вставку, под которой находится личинка замка.
2. Вставьте находящийся в комплекте индивидуальный ключ и поверните его до упора, в направлении, показанном на рисунке.
3. Откройте крышку. Вручную управляйте воротами.

### ВНИМАНИЕ:

Используйте расцепитель только во время монтажа, при отказе автоматики или отсутствии электроэнергии. Перед восстановлением нормальной работы привода, во избежание случайного пуска ворот, отключите питание.