

FAAC

Автоматика для
секционных ворот

Электромеханический привод 24 В с цепной или ременной передачей

для секционных и подъемно-поворотных ворот с пружинной балансировкой и противовесами, сфера применения D600 и D700HS — жилой сектор, D1000 — многоквартирные дома.



Новинка D700HS (высокоскоростной): рабочая скорость до 12 м/мин. В два раза выше, чем у обычных приводов!

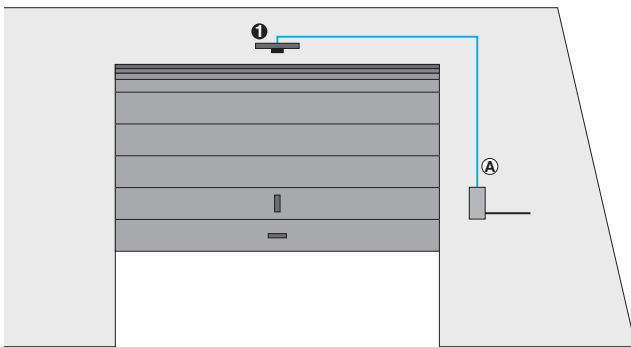
- Самоблокирующийся привод с защитой от взлома позволяет избежать установки дополнительных замков и задвижек.
- Бистабильное устройство разблокировки привода (**ПАТЕНТ FAAC**).
- Быстрая и простая установка благодаря предварительно монтированной направляющей и поворотного устройства крепления автоматики без применения инструмента.
- Цепная/ременная передача.
- Замедление движения створки в крайних положениях регулируется с помощью электронного устройства.
- Отход назад при обнаружении препятствия.



ГАБАРИТНЫЕ РАЗМЕРЫ И ТЕХНИЧЕСКИЕ ХАРАКТЕРИСТИКИ МОДЕЛЕЙ D600 - D700 HS - D1000

	D600	D700HS	D1000
Электропитание		~230 В	
Электродвигатель		24 =24 В	
Макс. потребляемая мощность	220 Вт	440 Вт	350 Вт
Толкающее усилие	600 Н	700 Н	1000 Н
Тип применения	непрерывное		
Мин. расстояние от потолка	35 мм		
Лампа дополнительного освещения	~230 В - 40 Вт (макс.)		
Таймер лампы дополнительного освещения	120 с		
Стандартная скорость движения каретки без нагрузки	6,6 м/мин	12 м/мин	6,6 м/мин
Замедленная скорость движения каретки без нагрузки		3,8 м/мин	
Скорость движения каретки при замедлении	1,3 м/мин	2,5 м/мин	1,3 м/мин
Уровень шума при стандартной скорости	45 дБ(А)		
Длина замедления	регулируется с помощью настроек		
Встроенное устройство безопасности	серийное		
Класс защиты	только для использования внутри помещений (IP20)		
Диапазон рабочих температур	-20 °С ÷ +55 °С		
Габаритные размеры (Ш x Г x В) в мм	360 x 200 x 145		

ТИПОВАЯ СХЕМА УСТАНОВКИ АВТОМАТИКИ



- (A) Силовые кабели (~230 В)
■ кабель 2x1,5+Т

Примечание: сечения кабелей указаны в мм².

ВНИМАНИЕ: в данную конфигурацию не входят устройства безопасности (например, активные или пассивные профили безопасности), которые должны выбираться с учетом анализа рисков, характерных для конкретных условий установки (в соответствии с европейскими стандартами UNI-EN 12445 и 12453). Указанная стоимость не включает расходы на установку, электропроводку, подготовку каменной кладки и кованых изделий.

Обозн.	Кол.	Описание материала	Артикул
⦿	1	Привод D600	110600
⦿	1	Цельная направляющая с цепной передачей, макс. ход 2000 мм	390119
⦿	1	Радиоприемник XF433 MHz	319006
	1	Трос с оплеткой для системы внешней разблокировки привода (крепится к имеющейся ручке)	390488
	1	Двухканальный брелок-передатчик XT2 433 SLH LR	787007

ИТОГО (БЕЗ НДС)

Адаптер для подъемно-поворотных ворот с противовесами

	1	Адаптер GDA 2400 для подъемно-поворотных ворот с противовесами с высотой полотна до 2400 мм (рекомендуется к применению с приводом D1000)	390548
--	---	---	--------

Рычаг для секционных ворот

	1	Изогнутый рычаг для секционных ворот	390768
--	---	--------------------------------------	--------

Модель	Интенсивность использования (циклов/час)	Плата управления	Макс. тяговое/ толкающее усилие	Артикул
D600	Постоянное применение	E600, встроенная	600 N	110600
D700HS	Постоянное применение	E700HS, встроенная	700 N	110602
D1000	Постоянное применение	E1000, встроенная	1000 N	110601

ВАЖНО: для каждого привода D600, D700 HS и D1000 требуется направляющая из одного или двух элементов с ременной или цепной передачей. **Комплектация** электромеханический привод с платой управления и лампой дополнительного освещения с таймером, монтажные принадлежности, встроенная система разблокировки.

ПЛАТЫ УПРАВЛЕНИЯ И ПРИНАДЛЕЖНОСТИ



Плата управления E600 - E700HS - E1000, встроенная

Технические характеристики на стр. 142

АКСЕССУАРЫ



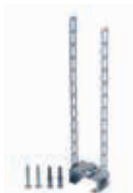
Изогнутый рычаг для секционных ворот

Артикул 390768



Адаптер GDA 2400 для подъемно-поворотных ворот с противовесами, высота полотна до 2400 мм (рекомендуется к применению с приводами D1000)

Артикул 390548



Центральное крепление направляющего рельса - поставляется в комплекте с направляющей из двух элементов
Артикул 390765



Комплект системы аварийного питания XBAT 24 *
Артикул 390923



Механизм внешней разблокировки с помощью ключа, для ворот с толщиной полотна более 15 мм, с №1 по №36 (**)
Артикул 424591001-36

Трос с оплеткой для внешней разблокировки привода (крепится к имеющейся ручке)
Артикул 390488

Примечания (*) Приводы D600 - D700 HS - D1000 предусматривают возможность встроенной установки системы аварийного питания XBAT24 (факультативно);

()** Для монтажа необходимо использовать тросовую систему внешней разблокировки привода.

Важно: платы управления E600/E700HS/E1000, использующие новейшую технологию , совместимы только с платой радиоприемника XF 433/XF 868. Приводы D600 - D700 HS - D1000 могут быть оснащены только сигнальной лампой XL24L.

ПРИМЕНЕНИЕ ПРИВодОВ D600 - D700HS - D1000

Направляющий рельс	Макс. размеры ворот	Макс. размеры секционных ворот	Длина направляющего рельса (мм)	Макс. ход каретки (мм)	Артикул
	Ш x В (м)	Ш x В (м)			
Цельная направляющая с цепной передачей	3,00 x 2,15	5,00 x 2,02	2400	2020	390119
Цельная направляющая с цепной передачей	3,00 x 2,60	5,00 x 2,62	3000	2620	390125
Цельная направляющая с цепной передачей	3,00 x 3,20	5,00 x 3,20	3600	3200	390131
Цельная направляющая с цепной передачей	3,00 x 3,80	5,00 x 3,80	4200	3800	390138
Направляющая из двух элементов с цепной передачей	3,00 x 2,60	5,00 x 2,62	3000	2620	390225
Направляющая из двух элементов с цепной передачей	3,00 x 3,20	5,00 x 3,20	3600	3200	390231
Направляющая из двух элементов с цепной передачей	3,00 x 3,80	5,00 x 3,80	4200	3800	390238
Цельная направляющая с ременной передачей	3,00 x 2,15	5,00 x 2,02	2400	2020	390120
Цельная направляющая с ременной передачей	3,00 x 2,60	5,00 x 2,62	3000	2620	390126
Цельная направляющая с ременной передачей	3,00 x 3,20	5,00 x 3,20	3600	3200	390132
Цельная направляющая с ременной передачей	3,00 x 3,80	5,00 x 3,80	4200	3800	390139
Направляющая из двух элементов с ременной передачей	3,00 x 2,60	5,00 x 2,62	3000	2620	390226
Направляющая из двух элементов с ременной передачей	3,00 x 3,20	5,00 x 3,20	3600	3200	390232
Направляющая из двух элементов с ременной передачей	3,00 x 3,80	5,00 x 3,80	4200	3800	390239

ДРУГИЕ АКСЕССУАРЫ



Ключи-выключатели
стр. 156



Фотоэлементы и стойки под фотоэлементы
стр. 161



Устройства безопасности
стр. 165



Сигнальные лампы
стр. 166



Брелоки передатчики и радиоприемники
стр. 150



Другие аксессуары
стр. 167

Привод 230 В для промышленных секционных ворот

(со встроенной платой управления)



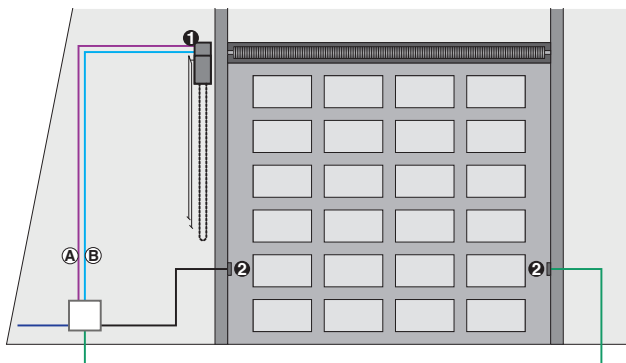
- Идеальное решение для автоматизации промышленных секционных ворот в режиме "Присутствие оператора".
- 2 варианта применения: с прямой передачей на пружинный вал или с непрямым приводом с цепной передачей (при ограниченном боковом пространстве или в случае слишком короткого вала ворот).
- Самоблокирующийся привод. В случае отключения электропитания управление воротами выполняется вручную с помощью устройства тросовой разблокировки или (540 V) цепной лебедки.



ГАБАРИТНЫЕ РАЗМЕРЫ И ТЕХНИЧЕСКИЕ ХАРАКТЕРИСТИКИ МОДЕЛИ 540

Электропитание	~230 В (+6% -10%) 50 (60) Гц	Номинальный крутящий момент на валу	50 Нм
Электродвигатель	асинхронный однофазный, 1450 об/мин	Макс. скорость вращения при отборе мощности	24
Макс. потребляемая мощность	800 Вт	Класс защиты	IP54
Потребляемый ток	3,5 А	Диапазон рабочих температур	-20°C ÷ +55°C
Пусковой конденсатор	20 мкФ	Макс. масса привода	14 кг
Скорость вращения	23 об/мин	Тип масла	FAAC HP OIL
Температура срабатывания	140°C	Объем масла	0,9 л
Интенсивность использования	40% S3	Габаритные размеры (Ш x Г x В) мм	92 x 376 x 266
Отбор мощности	сквозной вал диам. 25,4 мм (1")		

ТИПОВАЯ СХЕМА УСТАНОВКИ АВТОМАТИКИ



- **A** Низковольтные кабели
- кабель 3x0,50
 - кабель 2x0,50
- **B** Силовые кабели (~230 В)
- кабель 2x1,5+Т

Примечание: сечения кабелей указаны в мм².

Обозн.	Кол.	Описание материала	Артикул
❶	1	540 BPR	109511
❶	1	Одноканальный радиоприемник с разъемом RP 433_SLH	787824
❷	1	Комплект фотозлементов SAFEVEAM	785165
	1	Двухканальный брелок-передатчик XT2 433 SLH LR	787007

ВНИМАНИЕ: в данную конфигурацию не входят устройства безопасности (например, активные или пассивные профили безопасности), которые должны выбираться с учетом анализа рисков, характерных для конкретных условий установки (в соответствии с европейскими стандартами UNI-EN 12445 и 12453). Указанная стоимость не включает расходы на установку, электропроводку, подготовку каменной кладки и кованных изделий.

Модель	Применение		Плата управления	Артикул
	Применение	Интенсивность использования (%)		
540	См. график (*)	40 (S3)	200 ВТ, встроенная	109541
540 X	См. график (*)	40 (S3)	200 ВТ, встроенная	109530
540 V	См. график (*)	40 (S3)	200 ВТ, встроенная	109540
540 BPR	См. график (*)	40 (S3)	540 BPR, встроенная	109511
540 X BPR	См. график (*)	40 (S3)	540 BPR, встроенная	109513
540 V BPR	См. график (*)	40 (S3)	540 BPR, встроенная	109512

Комплектация 540 (540 BPR): привод с концевыми выключателями и встроенной платой управления 200 ВТ (540 BPR), монтажная пластина, система тросовой разблокировки привода (**).

Комплектация 540 V (540 V BPR): привод с концевыми выключателями и встроенной платой управления 200 ВТ (540 BPR), монтажная пластина, система тросовой разблокировки привода (**), система ручного управления воротами с помощью цепи (лебедка) (**).

Комплектация 540 X (540 X BPR): привод с концевыми выключателями и встроенной платой управления 200 ВТ (540 BPR), монтажная пластина, система ручного управления воротами с помощью цепи (лебедка) (**).

ПЛАТЫ УПРАВЛЕНИЯ И ПРИНАДЛЕЖНОСТИ



Плата управления 200 ВТ
(встроена в привод)

Технические характеристики на стр. 143



Плата управления 540 BPR
(встроена в привод)

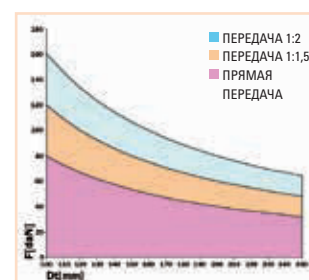
Технические характеристики на стр. 143

АКСЕССУАРЫ



Монтажная пластина с регулировкой пространственного положения

Артикул 390721



(*) ГРАФИК - СФЕРЫ ПРИМЕНЕНИЯ

Для правильного выбора привода следует знать минимальную силу тяги, необходимую для подъема конкретных ворот (это значение можно найти в документации, прилагаемой к самим воротам), и диаметр барабана для намотки троса. С помощью графика можно определить возможное применение привода и необходимость установки комплекта принадлежностей для цепной передачи со смещенной тяговой осью (см. "Специальные аксессуары" для модели 540).



Комплект принадлежностей для цепной передачи со смещенной тяговой осью и передаточным отношением 1:1,5 (*):

- монтажная пластина для привода с системой регулировки натяжения цепи
- звездочка Z20 с валом для установки привода
- звездочка Z30 с валом для установки на вал секционных ворот
- цепь механизма передачи

Артикул 390744



Комплект принадлежностей для цепной передачи со смещенной тяговой осью и передаточным отношением 1:2,0 (*):

- монтажная пластина для привода с системой регулировки натяжения цепи
- звездочка Z20 с валом для установки привода
- звездочка Z40 с валом для установки на вал секционных ворот
- цепь механизма передачи

Артикул 390745



Панель управления XB300

Артикул 402500



Удлинитель тросового устройства разблокировки при монтаже привода на высоту не более 8 м

Артикул 390719



Удлинитель для цепной лебедки при монтаже привода на высоту не более 8 м

Артикул 390720

ДРУГИЕ АКСЕССУАРЫ



Ключи-выключатели
стр. 156



Фотоэлементы и стойки под фотоэлементы
стр. 161



Устройства безопасности
стр. 165



Сигнальные лампы
стр. 166



Брелоки передатчики и радиоприемники
стр. 150



Другие аксессуары
стр. 167

Привод 230 В для промышленных секционных ворот



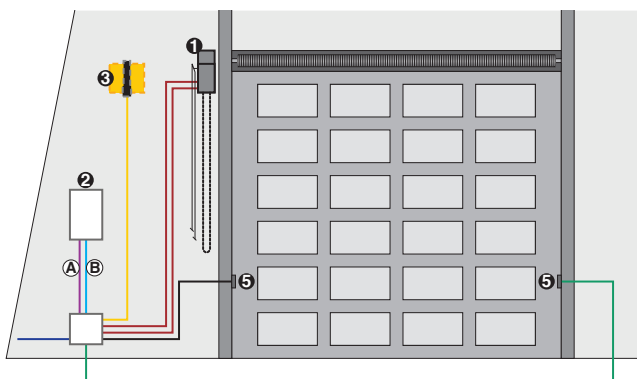
- Идеальное решение для автоматизации промышленных секционных ворот в автоматическом и полуавтоматическом режиме с внешней платой управления.
- 2 варианта применения: с прямой передачей на пружинный вал или с непрямым приводом с цепной передачей (при ограниченном боковом пространстве или в случае слишком короткого вала ворот).
- Самоблокирующийся привод. В случае отключения электропитания управление воротами выполняется вручную с помощью устройства тросовой разблокировки или (541 V) цепной лебедки.



ГАБАРИТНЫЕ РАЗМЕРЫ И ТЕХНИЧЕСКИЕ ХАРАКТЕРИСТИКИ МОДЕЛИ 541

Электропитание	~230 В (+6% -10%) 50 (60) Гц	Номинальный крутящий момент на валу	50 Нм
Электродвигатель	асинхронный однофазный, 1450 об/мин	Макс. скорость вращения при отборе мощности	24
Макс. потребляемая мощность	800 Вт	Класс защиты	IP54
Потребляемый ток	3,5 А	Диапазон рабочих температур	-20°C ÷ +55°C
Пусковой конденсатор	20 мкФ	Макс. масса привода	14 кг
Скорость вращения	23 об/мин	Тип масла	FAAC HP OIL
Температура срабатывания	140°C	Объем масла	0,9 л
Интенсивность использования	40% S3	Габаритные размеры (Ш x Г x В) мм	92 x 376 x 266
Отбор мощности	сквозной вал диам. 25,4 мм (1")		

ТИПОВАЯ СХЕМА УСТАНОВКИ АВТОМАТИКИ



- **А** Низковольтные кабели
- кабель 3x0,50
 - кабель 2x0,50
 - кабель 6x0,50
- **В** Силовые кабели (~230 В)
- кабель 3x1,5+Т
 - кабель 2x1,5+Т
 - кабель 2x1,5

Примечание: сечения кабелей указаны в мм².

Обозн.	Кол.	Описание материала	Артикул
1	1	Привод ~541 В	109542
2	1	Плата управления 578 D (удаленная установка)	790922
3	1	Корпус мод. Е для плат управления	720119
4	1	Сигнальная лампа FAAC LAMP 230 V/60 W	410001
5	1	Одноканальный радиоприемник с разъемом RP 433_SLH	787824
6	1	Комплект фотоэлементов PHOTOBEAM	785163
7	1	Двухканальный брелок-передатчик XT2 433 SLH LR	787007

ВНИМАНИЕ: в данную конфигурацию не входят устройства безопасности (например, активные или пассивные профили безопасности), которые должны выбираться с учетом анализа рисков, характерных для конкретных условий установки (в соответствии с европейскими стандартами UNI-EN 12445 и 12453). Указанная стоимость не включает расходы на установку, электропроводку, подготовку каменной кладки и кованных изделий.

Модель	Применение		Плата управления	Артикул
	Применение	Интенсивность использования (%)		
541	См. график (*)	40 (S3)	Не входит в комплект поставки	109543
541 X	См. график (*)	40 (S3)	Не входит в комплект поставки	109532
541 V	См. график (*)	40 (S3)	Не входит в комплект поставки	109542

Комплектация модели 541: привод с концевыми выключателями и встроенным энкодером, монтажная пластина, система тросовой разблокировки (**).

Комплектация модели 541 V: привод с концевыми выключателями и встроенным энкодером, монтажная пластина, система тросовой разблокировки (**), система ручного управления воротами с помощью цепи (лебедка) (**).

Комплектация модели 541 X: привод с концевыми выключателями и встроенным энкодером, монтажная пластина, система ручного управления воротами с помощью цепи (лебедка) (**).

ПЛАТЫ УПРАВЛЕНИЯ И ПРИНАДЛЕЖНОСТИ



Блок управления EB 578 D
(включает плату управления 578 D, корпус, выключатель, панель управления и ключ включения)

Артикул 402501



Плата управления 578 D
(удаленная установка)
Технические характеристики на стр. 140

Артикул 790922



Корпус мод. E для плат управления

Артикул 720119



Корпус мод. L для плат управления

Артикул 720118



Корпус мод. LM для плат управления

Артикул 720309



Монтажная пластина с регулировкой пространственного положения

Артикул 390721



Комплект принадлежностей для цепной передачи со смещенной тяговой осью и передаточным отношением 1:1,5 (*)

Артикул 390744



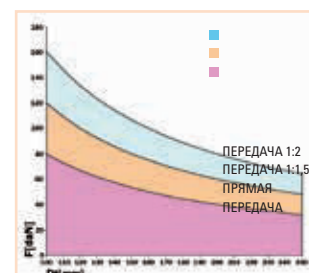
Комплект принадлежностей для цепной передачи со смещенной тяговой осью и передаточным отношением 1:2,0 (*)

Артикул 390745



Удлинитель тросового устройства разблокировки при монтаже привода на высоту не более 8 м

Артикул 390719



УСЛОВНЫЕ ОБОЗНАЧЕНИЯ
F= МАКС. СИЛА ТЯГИ, НЕОБХОДИМАЯ ДЛЯ ПЕРЕМЕЩЕНИЯ ВОРОТ ВРУЧНУЮ
D= ДИАМЕТР БАРАБАНА ДЛЯ НАМОТКИ ТРОСА

(*) ГРАФИК - СФЕРЫ ПРИМЕНЕНИЯ

Для правильного выбора привода следует знать минимальную силу тяги, необходимую для подъема конкретных ворот (это значение можно найти в документации, прилагаемой к самим воротам), и диаметр барабана для намотки троса. С помощью графика можно определить возможное применение привода и необходимость установки комплекта принадлежностей для цепной передачи со смещенной тяговой осью (см. "Специальные аксессуары" для модели 541).



Удлинитель для цепной лебедки при монтаже привода на высоту не более 8 м

Артикул 390720

Примечания ()** Для монтажа привода на высоту не более 4 м. Если высота установки превышает указанное значение, см. арт. 390719 и/или арт. 390720.

ДРУГИЕ АКСЕССУАРЫ



Ключи-выключатели
стр. 156



Фотоэлементы и стойки под фотоэлементы
стр. 161



Устройства безопасности
стр. 165



Сигнальные лампы
стр. 166



Брелоки передатчики и радиоприемники
стр. 150



Другие аксессуары
стр. 167

Привод 230 В для промышленных секционных ворот

(с удаленной платой управления)



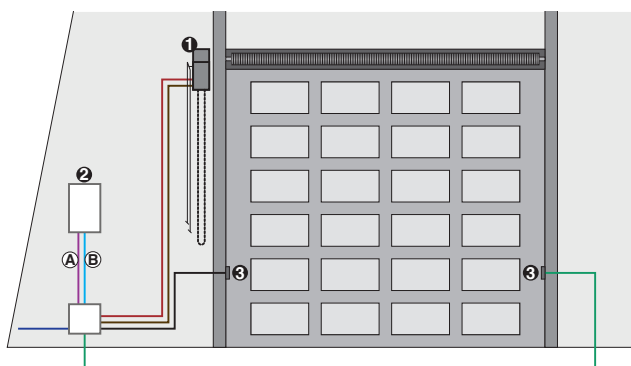
- Идеальное решение для автоматизации промышленных секционных ворот в автоматическом и полуавтоматическом режиме с внешней платой управления.
- Грузоподъемность 70 Нм.
- 2 варианта применения: с прямой передачей на пружинный вал или с непрямым приводом с цепной передачей (при ограниченном боковом пространстве или в случае слишком короткого вала ворот).
- Самоблокирующийся привод. В случае отключения электропитания управление воротами выполняется вручную с помощью устройства тросовой разблокировки или (541 V ЗРН) лебедки с цепью.



ГАБАРИТНЫЕ РАЗМЕРЫ И ТЕХНИЧЕСКИЕ ХАРАКТЕРИСТИКИ МОДЕЛИ 541 - ЗРН

Электропитание	~400 В (+6% -10%) 50 (60) Гц	Номинальный крутящий момент на валу	70 Нм
Электродвигатель	асинхронный трехфазный, 1450об/мин	Макс. скорость вращения при отборе мощности	24
Макс. потребляемая мощность	720 Вт	Класс защиты	IP54
Потребляемый ток	1,1 А	Диапазон рабочих температур	-20°C ÷ +55°C
Скорость вращения	24 об/мин	Макс. масса привода	14 кг
Температура срабатывания	140°C	Тип масла	FAAC HP OIL
Интенсивность использования	60% S3	Объем масла	0,9 л
Отбор мощности	сквозной вал диам. 25,4 мм (1")	Габаритные размеры (Ш x Г x В) мм	92 x 376 x 266

ТИПОВАЯ СХЕМА УСТАНОВКИ АВТОМАТИКИ



- **А** Низковольтные кабели
- кабель 3x0,50
 - кабель 2x0,50
 - кабель 2x0,50
 - кабель 4x0,50
- **В** Силовые кабели (~230 В)
- кабель 4x1,5+Т
 - кабель 3x1,5+Т

Примечание: сечения кабелей указаны в мм².

Обозн.	Кол.	Описание материала	Артикул
1	1	Привод 541 V ЗРН со встроенным энкодером	109550
2	1	Блок управления EB 540 BPR ЗРН (включает плату управления 540 BPR, корпус, выключатель, контакторы, панель управления и ключ включения)	402502
3	1	Одноканальный радиоприемник с разъемом RP 433_SLH	787824
4	1	Комплект фотоэлементов PHOTOBЕAM	785163
5	1	Двухканальный брелок-передатчик XT2 433 SLH LR	787007

ВНИМАНИЕ: в данную конфигурацию не входят устройства безопасности (например, активные или пассивные профили безопасности), которые должны выбираться с учетом анализа рисков, характерных для конкретных условий установки (в соответствии с европейскими стандартами UNI-EN 12445 и 12453). Указанная стоимость не включает расходы на установку, электропроводку, подготовку каменной кладки и кованных изделий.

Модель	Применение		Плата управления	Артикул
	Применение	Интенсивность использования (%)		
541 ЗРН	См. график (*)	60 (S3)	Не входит в комплект поставки	109549
541 X ЗРН	См. график (*)	60 (S3)	Не входит в комплект поставки	109520
541 V ЗРН	См. график (*)	60 (S3)	Не входит в комплект поставки	109550

Комплектация модели 541 ЗРН: привод с концевыми выключателями, монтажная пластина, система тросовой разблокировки (**).

Комплектация модели 541 V ЗРН: привод с концевыми выключателями, монтажная пластина, система тросовой разблокировки (**), система ручного управления воротами с помощью цепи (лебедка) (**).

Комплектация модели 541 X ЗРН: привод с концевыми выключателями, монтажная пластина, система ручного управления воротами с помощью цепи (лебедка) (**).

ПЛАТЫ УПРАВЛЕНИЯ И ПРИНАДЛЕЖНОСТИ



Блок управления EB 540 BPR ЗРН
(включает плату управления 540 BPR, корпус, выключатель, контакторы, панель управления и ключ включения)

Артикул 402502



Блок управления EB 578 D ЗРН
(включает плату управления 578 D, корпус, выключатель, контакторы, панель управления и ключ включения)

Артикул 402504

АКСЕССУАРЫ



Комплект принадлежностей для цепной передачи со смещенной тяговой осью и передаточным отношением 1:1,5 (*)

Артикул 390744



Комплект принадлежностей для цепной передачи со смещенной тяговой осью и передаточным отношением 1:2,0 (*)

Артикул 390745



Монтажная пластина с регулировкой пространственного положения

Артикул 390721



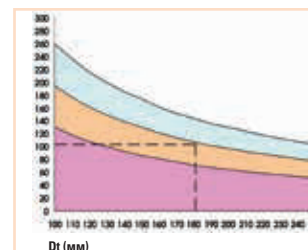
Удлинитель тросового устройства разблокировки при монтаже привода на высоту не более 8 м

Артикул 390719



Удлинитель для цепной лебедки при монтаже привода на высоту не более 8 м

Артикул 390720



УСЛОВНЫЕ ОБОЗНАЧЕНИЯ
F= МАКС. СИЛА ТЯГИ, НЕОБХОДИМАЯ ДЛЯ ПЕРЕМЕЩЕНИЯ ВОРОТ ВРУЧНУЮ
Dt= ДИАМЕТР БАРАБАНА ДЛЯ НАМОТКИ ТРОСА

(*) ГРАФИК - СФЕРЫ ПРИМЕНЕНИЯ
График указывает на тип и условия применения привода 541 ЗРН с учетом максимальной силы тяги, необходимой для подъема ворот F вручную и выраженной в даН (1 даН равен силе, которую необходимо приложить для подъема 1,02 кг), а также с учетом диаметра барабана для намотки троса Dt, выраженного в миллиметрах. Например, если для подъема ворот необходимо приложить силу, равную 108 даН, а диаметр вала намотки троса 180 мм, следует установить привод 541 ЗРН с цепной передачей и передаточным отношением 1:1,5. Примечание: силу F можно измерить с помощью динамометра. Такая сила находится в прямой зависимости не от массы ворот, а от их балансировки.

Примечания ()** Для монтажа привода на высоту не более 4 м. Если высота установки превышает указанное значение, см. арт. 390719 и/или арт. 390720.

ДРУГИЕ АКСЕССУАРЫ



Ключи-выключатели
стр. 156



Фотоэлементы и стойки под фотоэлементы
стр. 161



Устройства безопасности
стр. 165



Сигнальные лампы
стр. 166



Брелоки передатчики и радиоприемники
стр. 150



Другие аксессуары
стр. 167